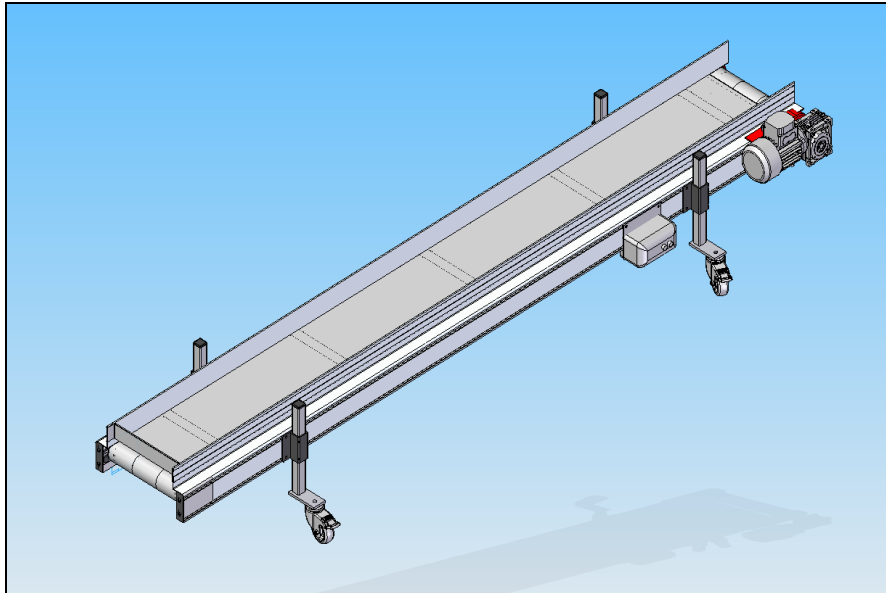
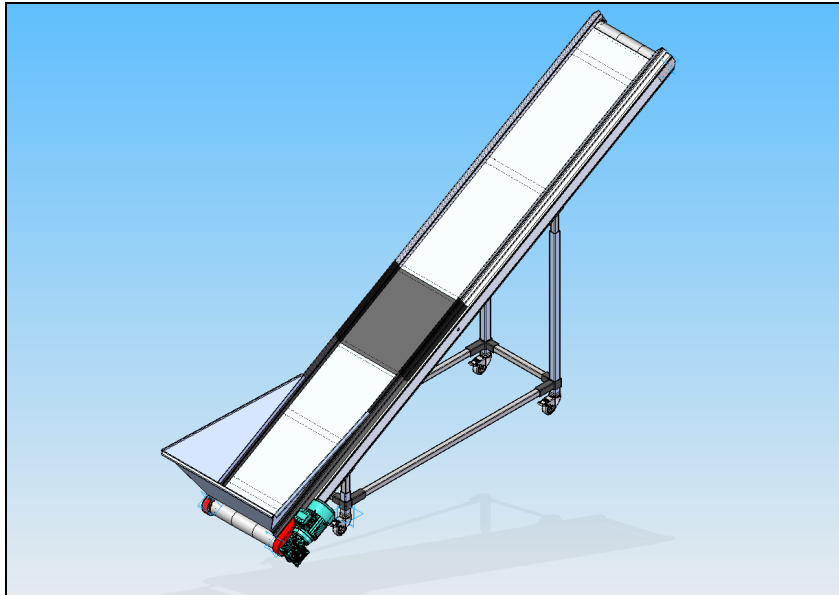


Rak bandtransportör typ "LD/AL/P"



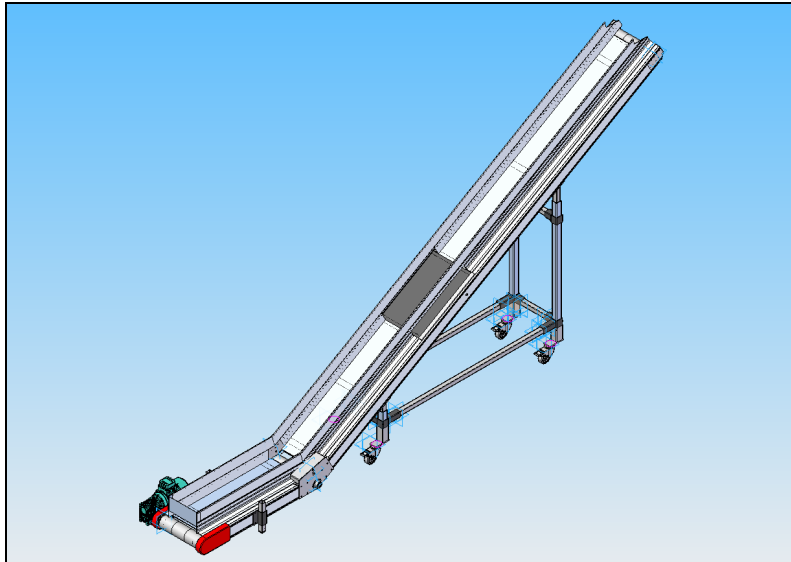
- Profilutförande:** Aluminiumkonstruktion alt. svetsad stålkonstruktion
- Storlek:** Längd= 1000 – 6000 mm/sektion. Möjlighet att skarva ihop sektioner för längre banor. Bandbredd= 50 – 2000 mm
- Drivstation:** Snäckväxelmotorer, trummotorer, underliggande drift & servo
- Hastighet:** 0,5 – 120 m/min
- Belastning:** Max 200 kg/meter
- Benstativ:** Stålkonstruktion. Justerbart i höjd/vinkel
- Sidokanter:** Höjd 50-500 mm. Utförande: Aluminium, galvad plåt, RF mm
- Bandtyper:** Polyuretan, Intralox plastmodulband, trådband, stålmodulband, kuggremmar, PVC mm
- Elkomponenter:** Motorskydd, säkerhetsbrytare, givare, pulsgivare, tid/takt, PLC-lösningar, metalldetektorer, magnetseparatorer (tillval efter behov)
- Anv. områden:** All tänkbar industri. Vi har en lösning för varje applikation
- Special:** Vi kan leverera helt efter önskemål när det gäller längd samt bredd. Trattar, separatorer, huvar mm
- Övrigt:** Vid val av stålkonstruktion så pulverlackerar vi efter önskad RAL

Rak bandtransportör typ "LD/AL/PS"



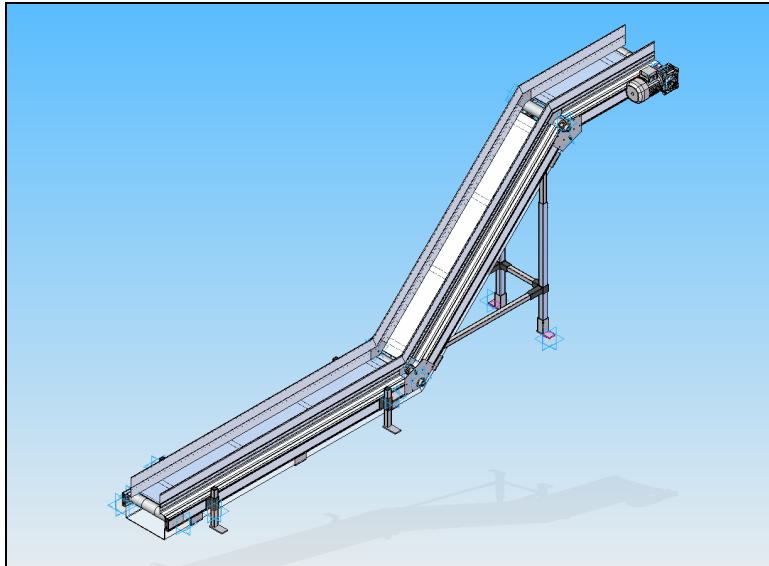
- Profilutförande:** Aluminiumkonstruktion alt. svetsad stålkonstruktion
- Storlek:** Längd= 1000 – 6000 mm/sektion. Möjlighet att skarva ihop sektioner för längre banor. Bandbredd= 50 – 1500 mm
- Drivstation:** Snäckväxelmotorer, trummotorer, underliggande drift & servo
- Hastighet:** 0,5 – 60 m/min
- Belastning:** Max 100 kg/meter
- Benstativ:** Stålkonstruktion. Justerbart i höjd/vinkel
- Sidokanter:** Höjd 50-500 mm. Utförande: Aluminium, galvad plåt, RF mm
- Bandtyper:** Polyuretan, Intralox plastmodulband, trådband, stålmodulband, kuggremmar, PVC mm.
- Elkomponenter:** Motorskydd, säkerhetsbrytare, givare, pulsgivare, tid/takt, (tillval efter behov) PLC-lösningar, metalldetektorer, magnetseparatorer
- Anv. områden:** All tänkbar industri. Vi har en lösning för varje applikation
- Special:** Vi kan leverera helt efter önskemål när det gäller längd samt bredd. Trattar, separatorer, huvar mm
- Övrigt:** Vid val av stålkonstruktion så pulverlackerar vi efter önskad RAL

Vinkel transportör typ "LD/AL/VI"



- Profilutförande:** Aluminiumkonstruktion alt. svetsad stålkonstruktion
- Storlek:** Längd= 1000 – 6000 mm/sektion. Möjlighet att skarva ihop sektioner för längre banor. Bandbredd= 50 – 1500 mm
- Vinkel:** Fast vinkel 30 – 80 gr
- Drivstation:** Snäckväxelmotorer, trummotorer, underliggande drift & servo
- Hastighet:** 0,5 – 120 m/min
- Belastning:** Max 50 kg/meter
- Benstativ:** Stålkonstruktion. Justerbart i höjd/vinkel
- Sidokanter:** Höjd 50-500 mm. Utförande: Aluminium, galvad plåt, RF mm
- Bandtyper:** Polyuretan, Intralox plastmodulband, trådband, stålmodulband, kuggremmar, PVC mm
- Elkomponenter:** Motorskydd, säkerhetsbrytare, givare, pulsgivare, tid/takt, (tillval efter behov) PLC-lösningar, metalldetektorer, magnetseparatorer
- Anv. områden:** All tänkbar industri. Vi har en lösning för varje applikation
- Special:** Vi kan leverera helt efter önskemål när det gäller längd samt bredd. Trattar, separatorer, huvar mm
- Övrigt:** Vid val av stålkonstruktion så pulverlackerar vi efter önskad RAL

Vinkel transportör typ "LD/AL/VI"



- Profilutförande:** Aluminiumkonstruktion alt. svetsad stålkonstruktion
- Storlek:** Längd= 1000 – 6000 mm/sektion. Möjlighet att skarva ihop sektioner för längre banor. Bandbredd= 100 – 1500 mm
- Vinkel:** Fast vinkel 30 – 80 gr
- Drivstation:** Snäckväxelmotorer, trummotorer, underliggande drift & servo
- Hastighet:** 0,5 – 50 m/min
- Belastning:** Max 50 kg/meter
- Benstativ:** Stålkonstruktion. Justerbart i höjd/vinkel
- Sidokanter:** Höjd 50-500 mm. Utförande: Aluminium, galvad plåt, RF mm
- Bandtyper:** Polyuretan, Intralox plastmodulband, trådband, stålmodulband, kuggremmar, PVC mm
- Elkomponenter:** Motorskydd, säkerhetsbrytare, givare, pulsgivare, tid/takt, (tillval efter behov) PLC-lösningar, metalldetektorer, magnetseparatorer
- Anv. områden:** All tänkbar industri. Vi har en lösning för varje applikation
- Special:** Vi kan leverera helt efter önskemål när det gäller längd samt bredd. Trattar, separatorer, huvar mm
- Övrigt:** Vid val av stålkonstruktion så pulverlackerar vi efter önskad RAL